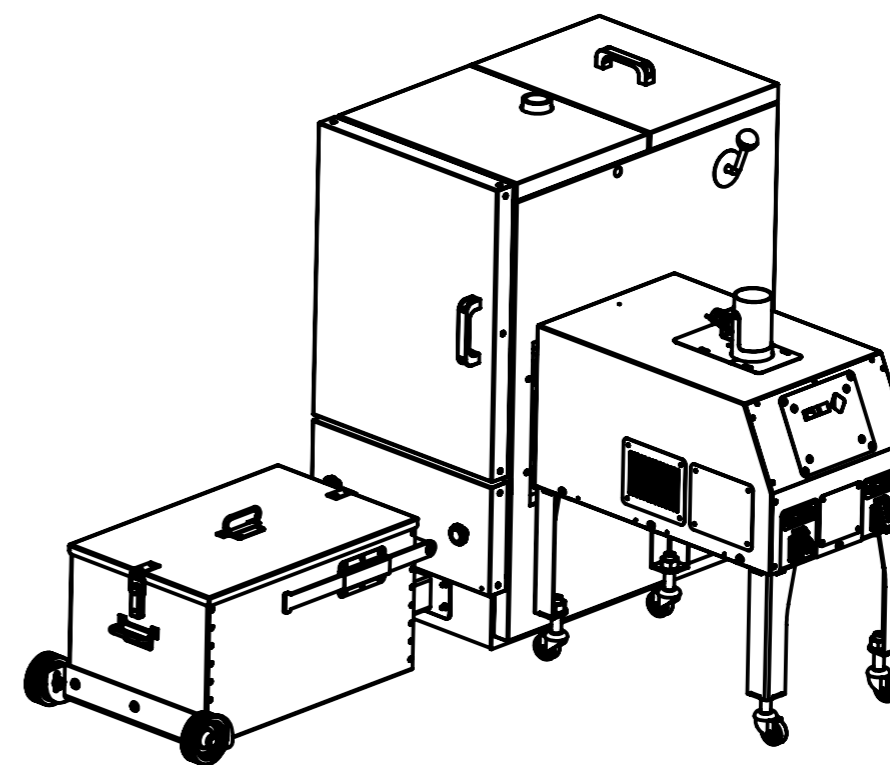
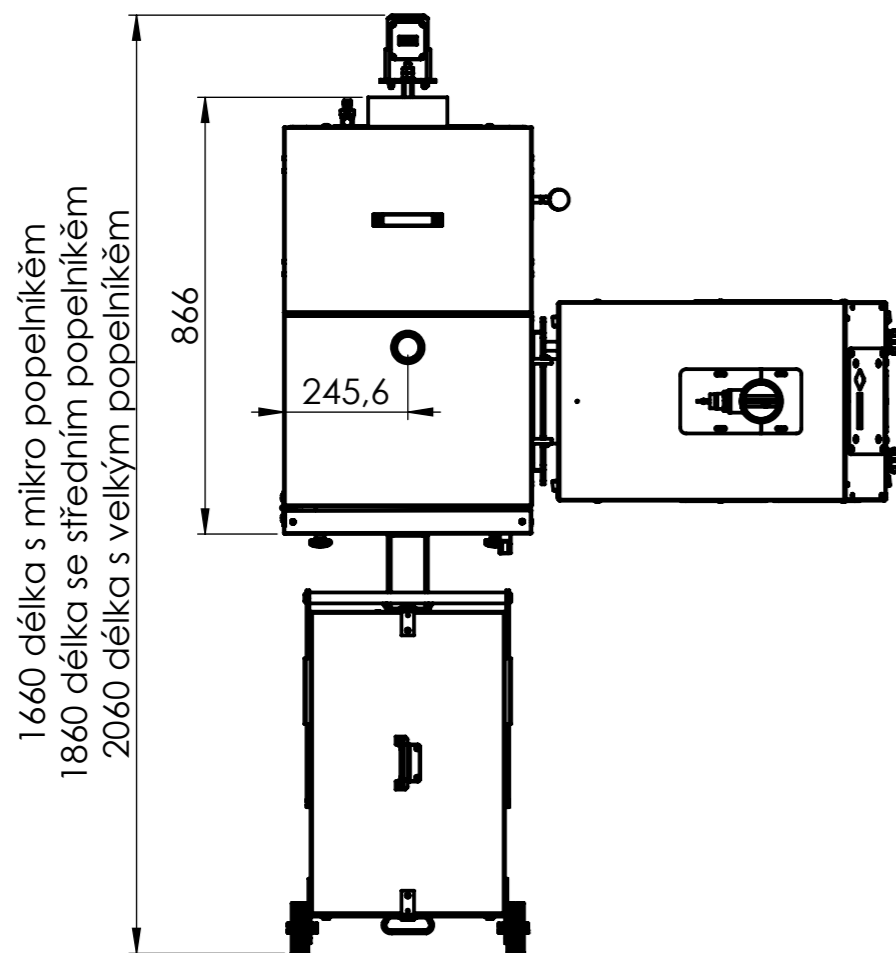


Přídavný motor
automatického
odpopelnění.



Petrojet Trade s.r.o.	Materiál:	Polotovár:	Hmotnost: 783.00	Zpracováno pomocí produktu	
	Kreslil: Bestajovský	Kreslil dne:	Schválil:	Schválil dne:	Změnu schválil: Změnil dne
Název: MultiBio 30 ES					
Oprava:	Měřítko: 1:15	Č. výkresu			Formát listu: A3
Popis změny:					List: 1 z 1

